

# EE31系列

多功能工业用温度/湿度  
/露点/绝对湿度...变送器

基于20多年在温湿度测量领域积累的技术和经验，E+E公司在HC1000-400系列高品质湿敏元件的基础上，开发出能满足各种现场要求的多功能EE31工业用温湿度变送器。该系列变送器不仅能满足对温湿度测量精度有很高要求的工业场合，还同时具备良好的长期稳定性和优良的抗电磁干扰能力，为工业应用中精确可靠的测量相对湿度及其相关参数，提供了理想的解决方案。

变送器的整体设计结合了机械和电子两方面的结构特点，采用可插拔的三片式模块结构，模块化的部件使变送器的各种应用达到最优化。用户通过RS232串行接口，就能迅速的对变送器进行组态设置，并在WINDOWS操作系统下，对变送器的数据进行记录、分析和控制。每台EE31变送器都具有模拟和数字两种信号输出方式。其中，用户可对两路模拟通道进行组态，并输出九个温湿度参数中的任意两个，标准数字信号接口为RS232，通讯协议允许一次输出全部九个温湿度参数，同时，RS485通讯模块或工业以太网通讯模块也可供用户选择。当使用RS485通讯模块时，单台计算机上最多连接32台EE31，能方便地组成一个远程监控网络。

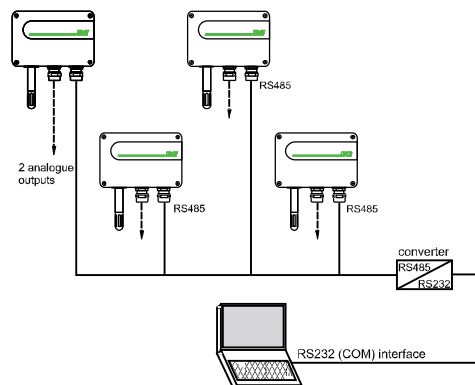
双通道的报警输出模块、组态LCD显示屏的显示模块、可更换测量探头的插拔组件、敏感元件镀膜处理等功能选项，可按用户的实际要求进行配置。插拔式的机械结构，既方便用户在现场的安装，又方便日后的维护。通过简单的按钮操作和软件操作这两种方式，就能对温度和湿度的测量值进行精确的两点校准。

- A型 墙面安装方式
- B型 风管安装方式
- D型 分体安装方式，传感器探头与变送器分体结构，探头温度范围可达 -40...180°C
- E型 耐压探头分体安装方式，传感器探头与变送器分体结构，探头最大可承受20bar压力
- G型 户外安装方式，专为户外应用设计



## 最多可连接32台变送器的网络

利用RS485接口通讯模块（选项，订货代码N）可连接多达32台变送器，组成网络。  
测量数据可采集到共享数据库中，便于进一步分析处理。



## 以太网模块

EE31系列变送器可以通过选择以太网通讯模块组成数据采集网络，并实现远程监控（订货代码E）。相关组态软件包括在标准供货范围内。

## 软件工具

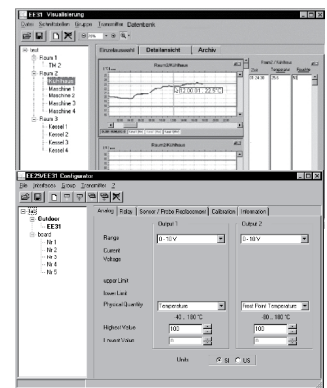
### 组态软件:

组态软件应用于:

- 设置模拟输出信号类型及报警输出信号
- 设置湿度和温度输出信号量程范围
- 对更换后的敏感元件进行参数设置等

### 数据记录和分析软件:

该软件有助于用户利用计算机绘制图表或形成电子表格后对测量数据进行分析, 同时可通过E-mail或SMS对数据进行管理, 并给出状态异常报警信息。



## 变送器的校准和调整

EE31的模块化结构可方便的进行在线校准和维护。

利用校验电缆, 可以在不间断测量的情况下, 完成对整个测量回路的校准, 并无需对仪器进行重新接线。这一特点使EE31系列适用于对测量有较高要求的场合(如FDA、GAMP)。

温湿度调整(两点或单点)既可以通过电路板上的两个按键进行, 也可以通过组态软件来实现。

## LED状态指示

变送器的电路板上有两个LED, 用于指示变送器的工作状态和错误信息, 方便客户进行现场维护。

## 敏感元件镀膜

工业应用中严重的污染和腐蚀性环境会导致湿敏元件的漂移或损坏, 从而造成测量值错误。由益加义公司研制的用于传感探头的特殊保护镀膜工艺, 能使变送器在恶劣环境中能保持卓越的长期稳定性。(订货代码: HC01)

## LCD显示

实际测量和计算的数值以及相应的最小/最大值可在LCD显示模块(选项)上显示。通过外壳上的按钮, 用户可对需要显示的物理量进行选择。(订货代码: D05)



## 可更换的测量探头

为了应对恶劣的现场环境, 并快速恢复变送器的功能, 用户可以选择可更换的测量探头, 通过使用专用的信号电缆插拔组件, 就能方便地更换被污染或损坏的D型和E型变送器的测量探头, 如右图。测量探头通过信号电缆(最长至20米)可直接连接到变送器上。(订货代码: P01)



## 报警输出

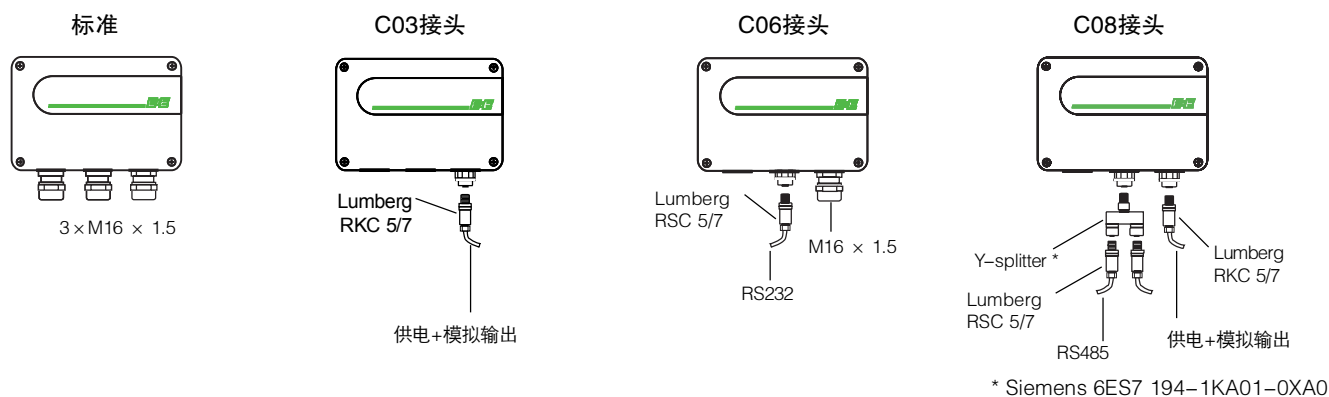
利用带有继电器输出的报警模块, 可实现两路开关报警和控制。通过组态软件, 可选择继电器输出物理量, 并设定报警点和滞后点。

## 内置电源

内置电源模块(100...240V AC, 50/60Hz; 订货代码V01)可安装在变送器的底部壳体中, 作为一个选项, 并且附带电源和信号输出接头, 方便仪表连接。



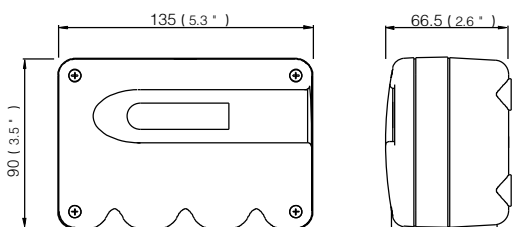
## 连接型号



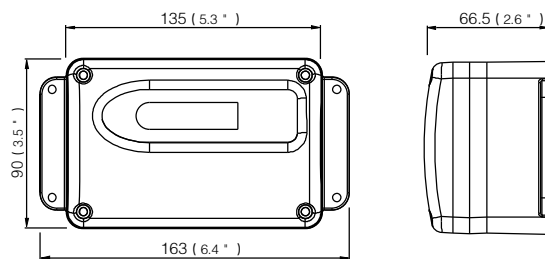
## 安装尺寸 (mm)

### 外壳:

聚碳酸酯外壳

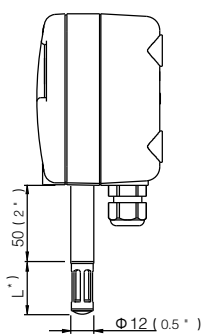


金属外壳

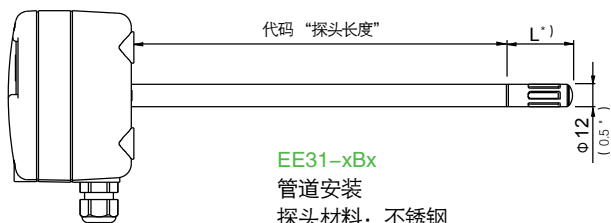


针对恶劣的工业环境，EE31的所有型号都可以配置金属外壳，流畅的外形设计同样也适用于洁净室安装。

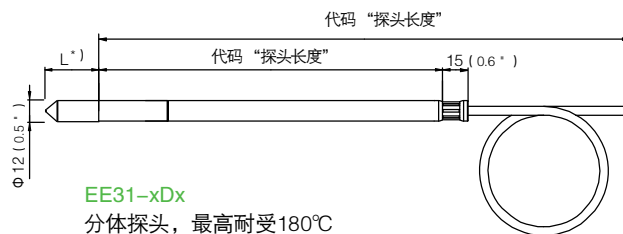
### 型号:



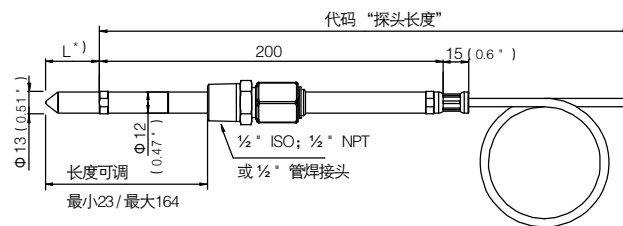
**EE31-xAx**  
墙面安装  
探头材料: PC



**EE31-xBx**  
管道安装  
探头材料: 不锈钢



**EE31-xDx**  
分体探头, 最高耐受180°C  
探头材料: 不锈钢



**EE31-xEx**  
耐压分体探头, 耐受20bar压力  
探头材料: 不锈钢

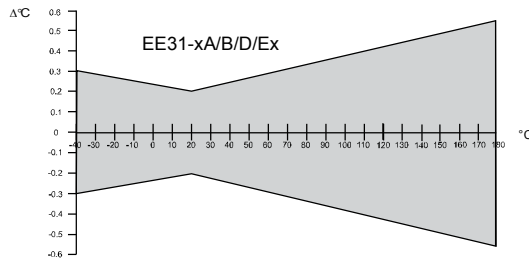
\*) L=过滤器长度: 参见第126页 "附件"

## 技术数据

### 测量值

相对湿度			
湿敏元件 <sup>1)</sup>	HC1000-400		
工作范围 <sup>1)</sup>	0...100% RH		
精度 <sup>2)</sup> (考虑滞后、非线性及重复性因素, 溯源至由NIST、PTB、BEV...管理机构的国际标准)			
-15...40°C	≤90% RH	± ( 1.3 + 0.3%*mv ) % RH	
-15...40°C	>90% RH	± 2.3% RH	
-25...70°C		± ( 1.4 + 1%*mv ) % RH	
-40...180°C		± ( 1.5 + 1.5%*mv ) % RH	
电子元件温度特性	typ. ± 0.01% RH / °C		
响应时间 (金属格栅过滤器, 20°C) / t <sub>90</sub>	< 15秒		
温度			
湿敏元件	EE31-xA/B/D/Ex	Pt1000 (A级公差, DIN EN 60751)	
传感探头工作范围	EE31-xAx	-40...60°C	EE31-xBx -40...80°C
	EE31-xDx	-40...180°C	EE31-xEx -40...180°C

### 温度精度 (典型)



电子元件温度特性	typ. ± 0.005°C / °C		
----------	---------------------	--	--

### 输出<sup>2)</sup>

双通道模拟信号输出	0 - 5V	-1mA < I <sub>L</sub> < 1mA
分别对应0...100% RH / xx...yy°C	0 - 10V	-1mA < I <sub>L</sub> < 1mA
	4 - 20mA	R <sub>L</sub> < 500 Ohm
	0 - 20mA	R <sub>L</sub> < 500 Ohm
串口	RS232C	
	RS485 (选项)	

### 最大可调整测量范围<sup>2) 3)</sup>

		自	至	单位		
			EE31-A	EE31-B	EE31-D/E	
湿度	RH	0	100	100	100	%RH
温度	T	-40	60	80	180	°C
露点温度	Td	-40	60	80	100	°C
霜点温度	Tf	-40	0	0	0	°C
湿球温度	Tw	0	60	80	100	°C
水蒸气分压力	e	0	200	500	1100	mbar
混合比	r	0	425	999	999	g/Kg
绝对温度	dv	0	150	300	700	g/m <sup>3</sup>
热焓	h	0	400	1000	2800	KJ/Kg

### 概述

电源电压	8...35V DC		
	12...30V AC (可选100...240V AC, 50 / 60Hz)		
电流消耗	- 双通道电压输出信号	24V DC / AC; typ. 40mA	
	- 双通道电流输出信号	typ. 80mA	
耐压探头工作压力范围	0.01...20bar		
对系统软件的要求	WINDOWS 2000 或以上版本; RS232串口		
外壳 / 防护等级	塑料或 Al Si 9 Cu 3 / IP65; Nema 4		
电缆规格	M16 x 1.5		电缆直径4.5 - 10 mm
连接	接线端子最大1.5mm <sup>2</sup> (AWG 16)		
电子元件工作和存储范围	-40...60°C		
	-20...50°C (外壳带LCD显示屏)		
电磁兼容标准	EN61326-1	EN61326-2-3	ICES-003 B级 FCC Part15 B级

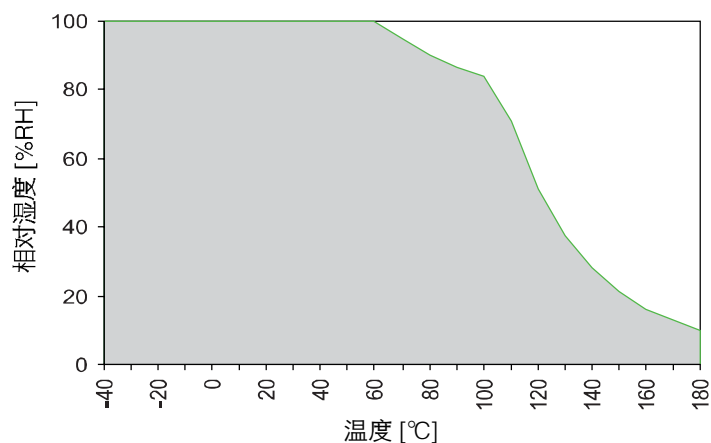


1) 参见湿敏元件工作范围。 2) 可通过软件进行设置。 3) 参见计算值精度, 第140页。  
 \*) 精度的描述考虑了标准误差两倍的不确定性, 依据EA-4 / 02和GUM标准 (测量不确定度说明向导) 标准。

## 选项的技术数据

显示	LCD显示 (128x32像素) 带有参数选择和最大 / 最小值选择功能的按钮
报警输出	2 x 1开关接点 250V AC / 6A 28V DC / 6A
上下限 + 延迟时间:	可通过组态软件进行设置
输出参数选择	可选择下列参数进行开关量输出
	RH 相对湿度
	T 温度
	Td 露点温度
	Tf 霜点温度
	Tw 湿球度
	e 水蒸气分压力
	r 混合比
	dv 绝对湿度
	h 热焓

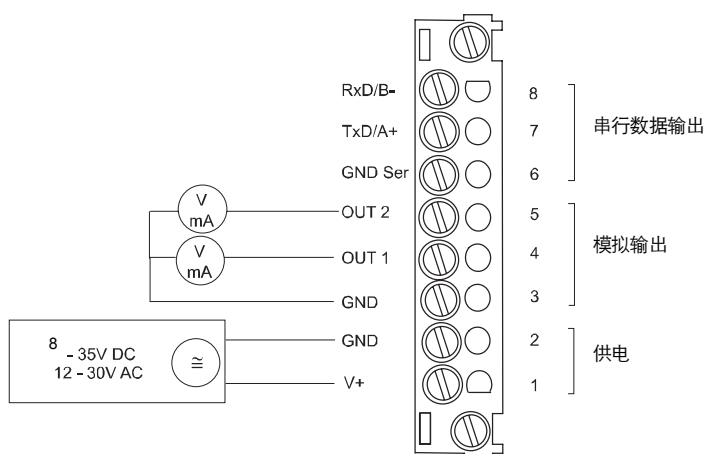
## 湿敏元件工作范围



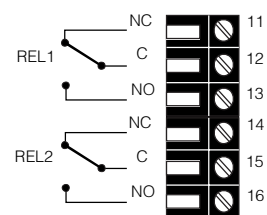
灰色区域显示湿敏元件的温湿度测量范围。

超出工作范围并不会导致敏感元件的损坏，  
但无法保证特定的测量精度。

## 电路连接图



报警输出端子连接



## 订货向导

		EE31-	EE31-	EE31-	EE31-
<b>硬件配置</b>					
外壳	金属外壳 聚碳酸酯外壳	M P	M P	M P	M P
类型	相对湿度+温度	FT	FT	FT	FT
型号		A	B	D	E
过滤器	薄膜过滤器5mm 不锈钢烧结过滤器 PTFE过滤器 不锈钢格栅过滤器 ( 耐受180°C )	3 5 9	3 5 9	3 5 9	3 5 9
电缆长度 ( 包括探头长度在内 )	2m 5m 10m 20m			02 05 10 20	02 05 10 20
探头长度	65mm 200mm 400mm		5 6	2 5 6	5
耐压接头	½ " 外螺纹接头 ½ " NPT接头				HA03 HA07
串口	RS232 RS485 以太网 <sup>1)</sup>	N E	N E	N E	N E
显示	否 是	D05	D05	D05	D05
报警输出 <sup>2)</sup>	否 是	SW	SW	SW	SW
接头	防水电缆接头 供电 / 输出单接头 防水电缆接头+RS232接头 供电 / 输出+RS485双接头	C03 C06 C08	C03 C06 C08	C03 C06 C08	C03 C06 C08
传感探头	固定 可互换			P01	P01
元件镀膜	否 是	HC01	HC01	HC01	HC01
供电电源	8...35V DC / 12...30V AC 内置电源100...240V AC, 50 / 60Hz <sup>3)</sup>	V01	V01	V01	V01
<b>软件配置</b>					
输出参数	相对湿度 RH [%] ( A ) 温度 T [°C] ( B ) 露点温度 Td [°C] ( C ) 霜点温度 Tf [°C] ( D ) 湿球温度 Tw [°C] ( E ) 水蒸气分压力 e [mbar] ( F ) 混合比 r [g/kg] ( G ) 绝对湿度 dv [g/m³] ( H ) 热焓 h [kJ/kg] ( J )	通道1	从 ( A - H, J ) 中选择		
		通道2	从 ( A - H, J ) 中选择		
输出信号	0-5V ( 2 ) 0-10V ( 3 ) 0-20mA ( 5 ) 4-20mA ( 6 )	从 ( 2, 3, 5, 6 ) 中选择			
物理单位	公制 非公制	E01	E01	E01	E01
T-输出对应范围	-40...60 ( T02 ) -20...80 ( T24 ) 0...350 ( T89 )	T输出 参照订货向导选择 ( Txx )			
Td-输出对应范围 ( °C 或 °F )	0...50 ( T04 ) 0...180 ( T26 ) 32...120 ( T90 ) 0...100 ( T05 ) -40...180 ( T52 ) 32...140 ( T91 ) 0...60 ( T07 ) -40...100 ( T79 ) 32...180 ( T92 ) -40...120 ( T12 ) -40...350 ( T82 ) 32...250 ( T94 ) 0...120 ( T16 ) -40...140 ( T83 ) 32...300 ( T95 ) 0...80 ( T21 ) -40...300 ( T84 ) 32...132 ( T96 ) -40...80 ( T22 ) 0...250 ( T88 ) 32...350 ( T101 )				
		Td输出 参照订货向导选择 ( Tdxx ) 其它温度和露点温度范围参照第134页			

1) 以太网与报警输出不能同时选择/以太网与内置电源不能同时选择。

2) 报警输出 与接头选项不能同时选择 / 报警输出与内置电源不能同时选择。

3) 内置电源包括供电/输出双接头, 其余接头选项不可选。

## 订货示例

### EE31-PFTB55SW/BC2-T07-Td03

外壳: 聚碳酸酯  
 类型: 相对湿度+温度  
 型号: 管道安装型  
 过滤器: PTFE过滤器  
 探头长度: 200mm  
 报警输出: 是

通道1: T  
 通道2: Td  
 输出信号: 0-5V  
 温度输出对应范围: 0...60°C  
 露点温度输出对应范围: -10...50°C

## 附件/备件部分

- 过滤器 ( HA0101xx )	- 带滑轨的安装架 ( HA010203 )
- 金属外壳 + 显示器 ( D05M )	- 防水保护 ( HA010503 )
- 聚碳酸酯外壳 + 显示器 ( D05P )	- 1%校准 ( EE90/3H )
- 备用探头 ( Pxx )	- 校准装置 ( HA0104xx )
- 湿敏元件 ( FE10 )	- 数据记录和分析软件 ( HA010602 )
- PCB接口电缆 ( HA010304 )	- RS485网络工具包 ( 硬件+软件 ) ( HA010601 )
- C06接头接口电缆 ( HA010311 )	- 不锈钢安装法兰 ( HA010201 )